

# ハイブリッドスプリングお問い合わせ用紙

MAENI 営業部行 **FAX** 0467-50-0562

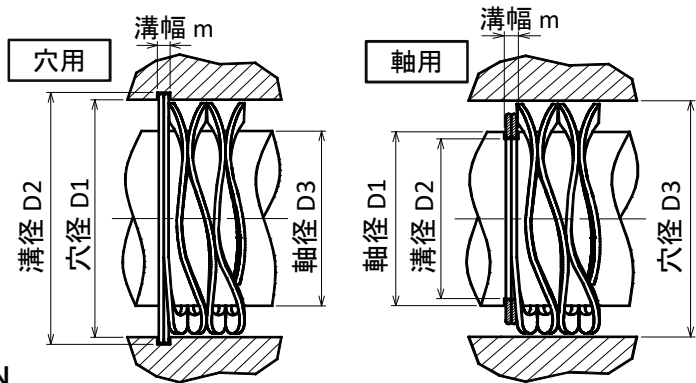
記入日 年 月 日

会社名			
部課名		氏名	
電話番号		FAX番号	
住所	〒 都・道・府・県		
E-MAIL			

※条件が合う方の口に「レ」を入れ、空欄に必要事項を記入してください。

◆ 径寸法

	□ 穴 用	□ 軸 用
D1	φ _____ mm	φ _____ mm
D2	φ _____ mm	φ _____ mm
D3	φ _____ mm	φ _____ mm
m	_____ mm	_____ mm



◆ 荷重特性

高さ(a) \_\_\_\_\_ mm時の荷重 \_\_\_\_\_ N  
 高さ(b) \_\_\_\_\_ mm時の荷重 \_\_\_\_\_ N  
 ばね定数 \_\_\_\_\_ N/mm  
 自由長 \_\_\_\_\_ mm

※ 荷重二点指示の場合、高さ(b)の荷重は参考値とします。  
 ※ 自由長とばね定数は参考値とします。  
 ※ 自由長基準の場合は、荷重が参考値となります。

◆ 使用環境

使用温度 最高 \_\_\_\_\_ °C  
 最低 \_\_\_\_\_ °C

腐食性  あり /  なし

◆ 使用条件

固定用 /  繰返し用  
 繰返し用の場合の使用高さ \_\_\_\_\_ mm ~ \_\_\_\_\_ mm

寿命回数 \_\_\_\_\_ 回

◆ 材質

- 炭素鋼(SWRH72B)  
 ステンレス鋼(SUS304)  
 高強度ステンレス鋼(SUS631J1)  
 その他 (\_\_\_\_\_)

◆ 使用予定数

試作時 \_\_\_\_\_ 個 量産時 \_\_\_\_\_ 個

◆ 使用箇所

(例)ベアリングの与圧用  
 .....  
 .....

◆ 弊社を何で知りましたか

WEB検索 /  展示会 /  既に取り引あり /  その他(\_\_\_\_\_)

◆ その他ご要望などありましたら記入ください

.....  
 .....  
 .....  
 .....