



スパイラルリテイニングリング

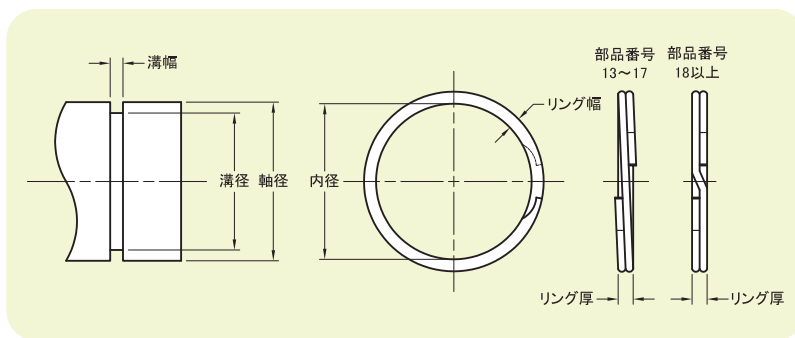
SPIRAL RETAINING RINGS

FRSN

SERIES

重荷重
Heavy Duty

軸用
External



製品番号	部品番号	相手形状			リング形状							許容スラスト荷重 (N)	
		軸径 (mm)	溝径 (mm)	溝幅 (mm)	内径 (mm)	リング厚 (mm)	リング幅 (mm)						
300601301	FRSN-13	φ13	φ12.20	±0.05	0.99		φ12.05		0.89		1.14		11,525
300601401	FRSN-14	φ14	φ13.20		0.99		φ13.05		0.89		1.27		12,411
300601501	FRSN-15	φ15	φ14.10		0.99		φ13.95		0.89		1.27		13,298
300601601	FRSN-16	φ16	φ15.05		0.99		φ14.90		0.89		1.40		14,185
300601701	FRSN-17	φ17	φ16.00		0.99		φ15.85		0.89		1.40		15,071
300601801	FRSN-18	φ18	φ16.95		1.17		φ16.80		1.07		1.65		19,185
300601901	FRSN-19	φ19	φ17.85	±0.08	1.17	+0.08 -0	φ17.70	+0 -0.33	1.07		1.65		20,251
300602001	FRSN-20	φ20	φ18.80		1.17		φ18.65		1.07		1.65		21,317
300602101	FRSN-21	φ21	φ19.75		1.17		φ19.60		1.07		1.65		22,383
300602201	FRSN-22	φ22	φ20.65		1.17		φ20.45		1.07		1.91		23,449
300602401	FRSN-24	φ24	φ22.60		1.17		φ22.40		1.07	±0.05	1.91		25,580
300602501	FRSN-25	φ25	φ23.55		1.17		φ23.35		1.07		2.16	±0.10	26,646
300602601	FRSN-26	φ26	φ24.45		1.17		φ24.20		1.07		2.16		27,712
300602801	FRSN-28	φ28	φ26.35		1.42		φ26.05		1.27		2.62		32,355
300602901	FRSN-29	φ29	φ27.30		1.42		φ27.00		1.27		2.62		33,510
300603001	FRSN-30	φ30	φ28.20		1.42		φ27.85		1.27		2.62		34,666
300603201	FRSN-32	φ32	φ30.10	±0.10	1.42		φ29.75		1.27		2.62		36,977
300603401	FRSN-34	φ34	φ31.95		1.42		φ31.60		1.27		3.00		39,288
300603501	FRSN-35	φ35	φ32.85		1.42		φ32.50		1.27		3.00		40,444
300603601	FRSN-36	φ36	φ33.75		1.42	+0.10 -0	φ33.40	+0 -0.51	1.27		3.00		41,599
300603801	FRSN-38	φ38	φ35.60		1.42		φ35.25		1.27		3.00		43,910
300604001	FRSN-40	φ40	φ37.60		1.73		φ37.20		1.57		3.25		57,140
300604201	FRSN-42	φ42	φ39.55		1.73		φ39.15		1.57		3.25		59,997
300604501	FRSN-45	φ45	φ42.40	±0.13	1.73		φ42.00		1.57		3.25		64,282
300604801	FRSN-48	φ48	φ45.30		1.73		φ44.90		1.57		4.01		68,568
300605001	FRSN-50	φ50	φ47.15		1.73		φ46.75		1.57		4.01		71,425
300605201	FRSN-52	φ52	φ49.05		2.18		φ48.65		1.98		4.27		93,681
300605501	FRSN-55	φ55	φ51.85		2.18		φ51.45		1.98		4.27		99,085
300605601	FRSN-56	φ56	φ52.70		2.18		φ52.30		1.98		4.27		100,887
300605801	FRSN-58	φ58	φ54.60		2.18		φ54.20		1.98	±0.08	4.27		104,490
300606001	FRSN-60	φ60	φ56.55		2.18		φ56.15	+0 -0.64	1.98		5.08	±0.13	108,093
300606201	FRSN-62	φ62	φ58.50	±0.15	2.18	+0.13 -0	φ58.10		1.98		5.08		111,696
300606301	FRSN-63	φ63	φ59.45		2.18		φ59.00		1.98		5.08		113,498
300606501	FRSN-65	φ65	φ61.45		2.18		φ61.00		1.98		5.08		117,101
300606801	FRSN-68	φ68	φ64.30		2.18		φ63.85		1.98		5.08		122,505
300607001	FRSN-70	φ70	φ66.25		2.62		φ65.80		2.36		5.72		143,186
300607201	FRSN-72	φ72	φ68.10		2.62		φ67.60	+0 -0.76	2.36		5.72		147,277
300607501	FRSN-75	φ75	φ70.90		2.62		φ70.40		2.36		5.72		153,414

※ ステンレス(SUS304)ご指定の場合は、製品番号の末尾二桁を81、部品番号末尾にSを付けてご注文ください。

※ ステンレス(SUS304)では素材寸法やリング厚の公差が異なる場合がありますのでお問い合わせください。

※ 許容スラスト荷重は静的時のものであり、安全率は3を見込んでおります。

※ 溝底RはFRSN-26までは0.1以下、28~50までは0.15以下、52以上は0.25以下を推奨いたします。



製品番号	部品番号	相手形状				リング形状						許容スラスト荷重 (N)	
		軸径 (mm)	溝径 (mm)	溝幅 (mm)		内径 (mm)		リング厚 (mm)		リング幅 (mm)			
300607801	FRSN-78	φ78	φ73.85		2.62		φ73.35		2.36		5.72		159,550
300608001	FRSN-80	φ80	φ75.70		2.62		φ75.15	+0	2.36		5.72		163,641
300608201	FRSN-82	φ82	φ77.60		2.62		φ77.05	-0.76	2.36		5.72		167,732
300608501	FRSN-85	φ85	φ80.50		2.62		φ79.95		2.36		5.72		173,869
300608801	FRSN-88	φ88	φ83.35		3.05		φ82.75		2.82		6.86		215,091
300609001	FRSN-90	φ90	φ85.30		3.05		φ84.70		2.82		6.86		219,980
300609501	FRSN-95	φ95	φ90.10	±0.15	3.05	+0.13 -0	φ89.45		2.82	±0.08	6.86	±0.13	232,201
300610001	FRSN-100	φ100	φ95.05		3.05		φ94.40	+0	2.82		6.86		244,422
300610501	FRSN-105	φ105	φ99.95		3.05		φ99.25	-0.89	2.82		6.86		256,643
300611001	FRSN-110	φ110	φ104.85		3.05		φ104.10		2.82		6.86		268,864
300611501	FRSN-115	φ115	φ109.85		3.05		φ109.05		2.82		6.86		281,085
300612001	FRSN-120	φ120	φ114.70		3.05		φ113.90		2.82		6.86		293,307
300612501	FRSN-125	φ125	φ119.60		3.05		φ118.75		2.82		6.86		305,528
300613001	FRSN-130	φ130	φ124.40		3.53		φ123.50		3.23		8.89		363,946
300613501	FRSN-135	φ135	φ129.20		3.53		φ128.30		3.23		8.89		377,944
300614001	FRSN-140	φ140	φ134.05	±0.18	3.53	+0.15 -0	φ133.10	+0 -1.27	3.23	±0.10	8.89		391,942
300614501	FRSN-145	φ145	φ138.80		3.53		φ137.80		3.23		8.89		405,940
300615001	FRSN-150	φ150	φ143.50		3.53		φ142.45		3.23		8.89		419,938
300615501	FRSN-155	φ155	φ148.25		4.42		φ147.05		3.96		10.62	±0.15	532,008
300616001	FRSN-160	φ160	φ153.10		4.42		φ151.90		3.96		10.62		549,170
300616501	FRSN-165	φ165	φ158.00		4.42		φ156.80		3.96		10.62		566,331
300617001	FRSN-170	φ170	φ162.75		4.42		φ161.35	+0 -1.52	3.96		10.62		583,493
300617501	FRSN-175	φ175	φ167.50		4.42		φ166.10		3.96		10.62		600,654
300618001	FRSN-180	φ180	φ172.30		4.42		φ170.90		3.96		10.62		617,816
300618501	FRSN-185	φ185	φ177.20		4.42		φ175.90		3.96		10.62		634,978
300619001	FRSN-190	φ190	φ181.85	±0.20	5.31		φ180.55		4.75		11.10		782,238
300619501	FRSN-195	φ195	φ186.60		5.31		φ185.30		4.75		11.10		802,823
300620001	FRSN-200	φ200	φ191.35		5.31	+0.20 -0	φ190.00		4.75	±0.13	11.10	+0.10 -0.20	823,408
300621001	FRSN-210	φ210	φ201.05		5.31		φ199.65	+0	4.75		11.10		864,578
300622001	FRSN-220	φ220	φ210.70		5.31		φ209.20	-1.78	4.75		11.10		905,749
300623001	FRSN-230	φ230	φ220.35		5.31		φ218.85		4.75		12.70		946,919
300624001	FRSN-240	φ240	φ229.85		5.31		φ228.25		4.75		12.70		988,090
300625001	FRSN-250	φ250	φ239.20		5.31		φ237.50		4.75		12.70		1,029,260
300626001	FRSN-260	φ260	φ248.95		5.31		φ247.20		4.75		12.70	+0.13 -0.25	1,070,431
300627001	FRSN-270	φ270	φ258.40		5.31		φ256.60		4.75		12.70		1,111,601
300628001	FRSN-280	φ280	φ268.15	±0.25	5.31		φ266.15	+0 -2.29	4.75		12.70		1,152,771
300629001	FRSN-290	φ290	φ277.60		5.31		φ275.60		4.75		14.27		1,193,942
300630001	FRSN-300	φ300	φ287.30		5.31		φ285.10		4.75		14.27		1,235,112

※ ステンレス(SUS304)ご指定の場合は、製品番号の末尾二桁を81、部品番号末尾にSを付けてご注文ください。
 ※ ステンレス(SUS304)では素材寸法やリング厚の公差が異なる場合がありますのでお問い合わせください。
 ※ 許容スラスト荷重は静的時のものであり、安全率は3を見込んでおります。
 ※ 溝底RはFRSN-26までは0.1以下、28~50までは0.15以下、52以上は0.25以下を推奨いたします。